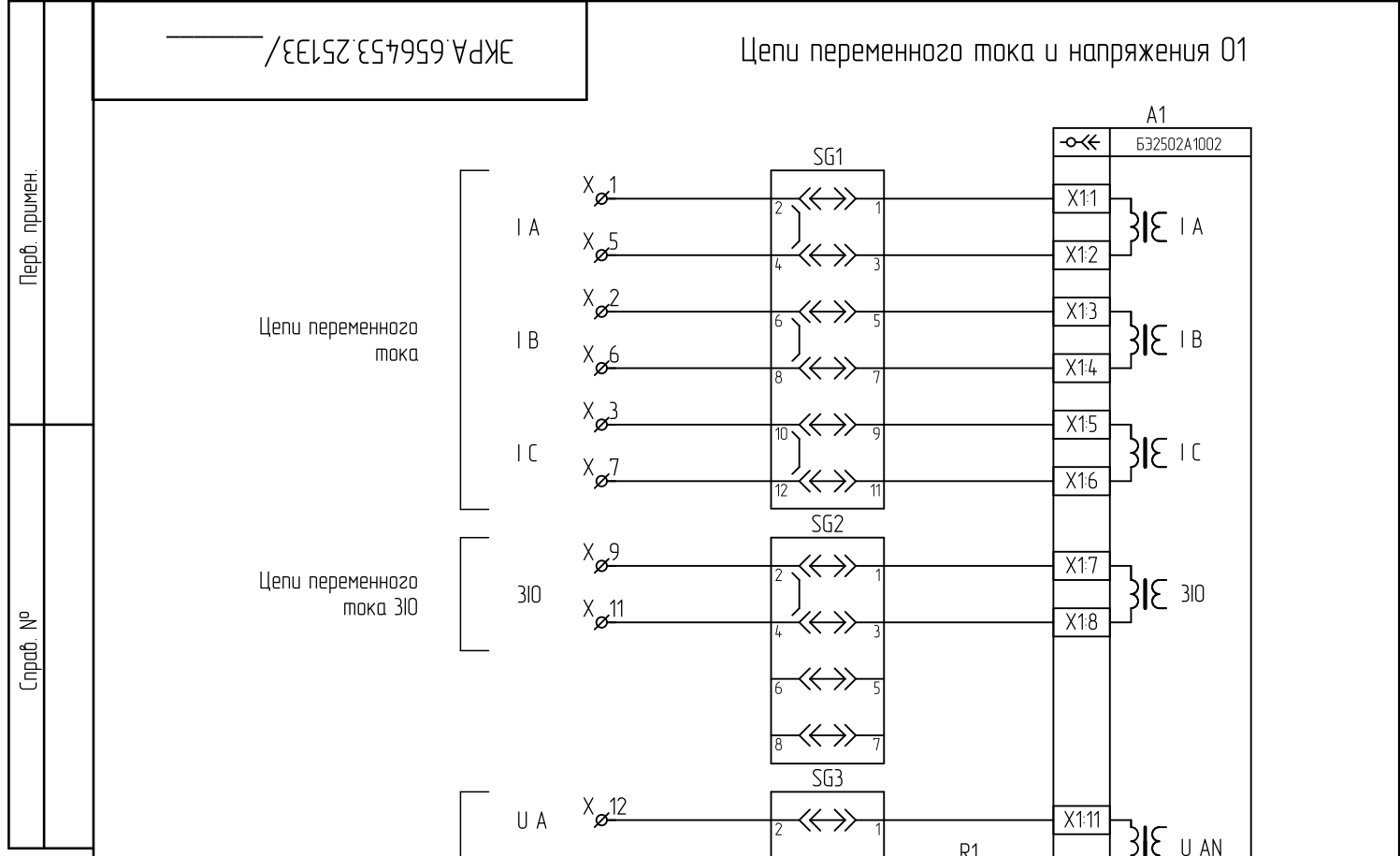


ЭКРА.656453.25133/

Цепи переменного тока и напряжения 01



Перв. примен.	
Справ. №	
Подп. и дата	
Инв. № дубл.	
Взам. инв. №	
Подп. и дата	
Инв. № подл.	

Цепи переменного тока

Цепи переменного тока 3U0

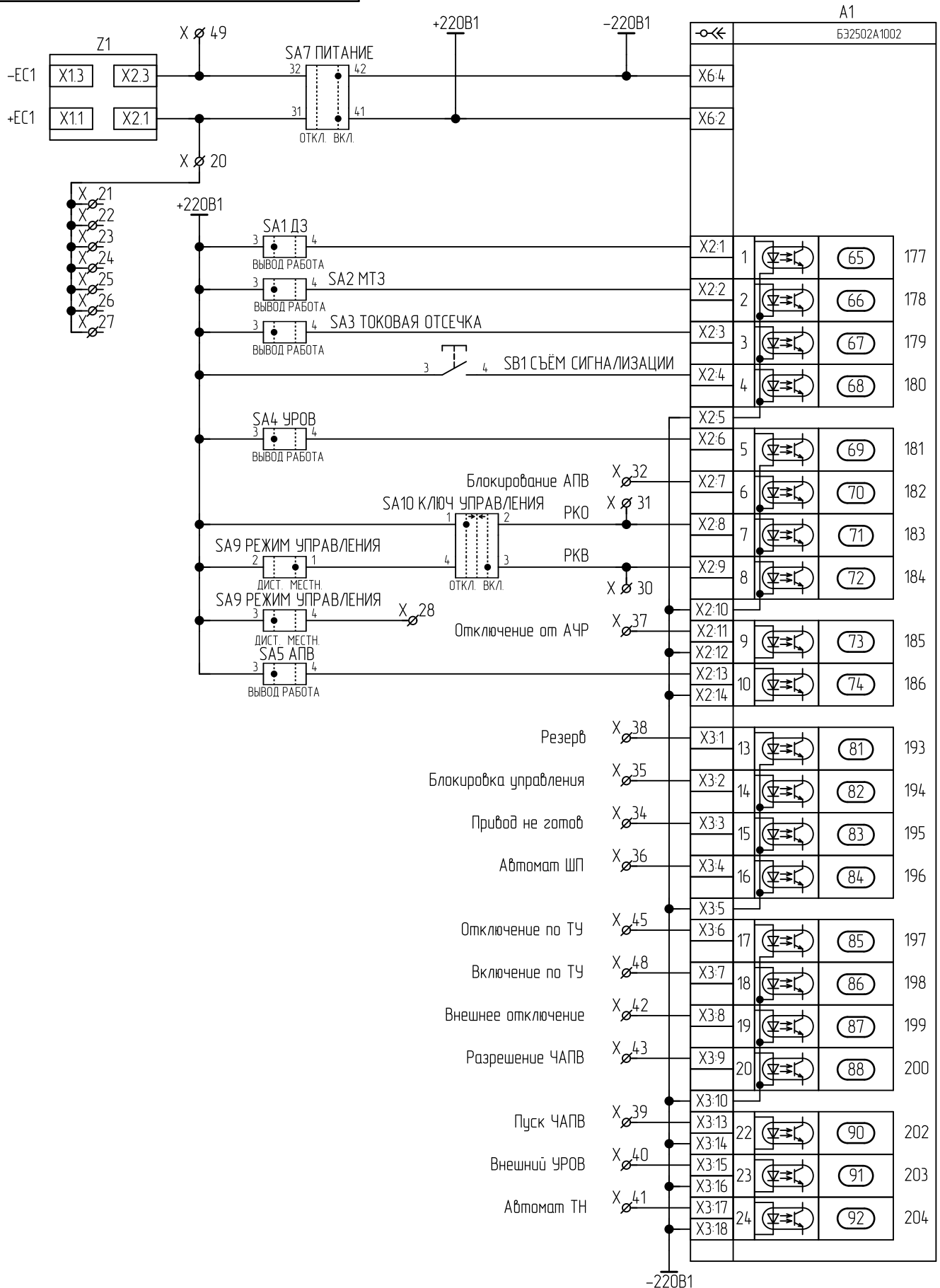
Цепи напряжения "звезды"

Цепи напряжения 3U0

Таблица 1

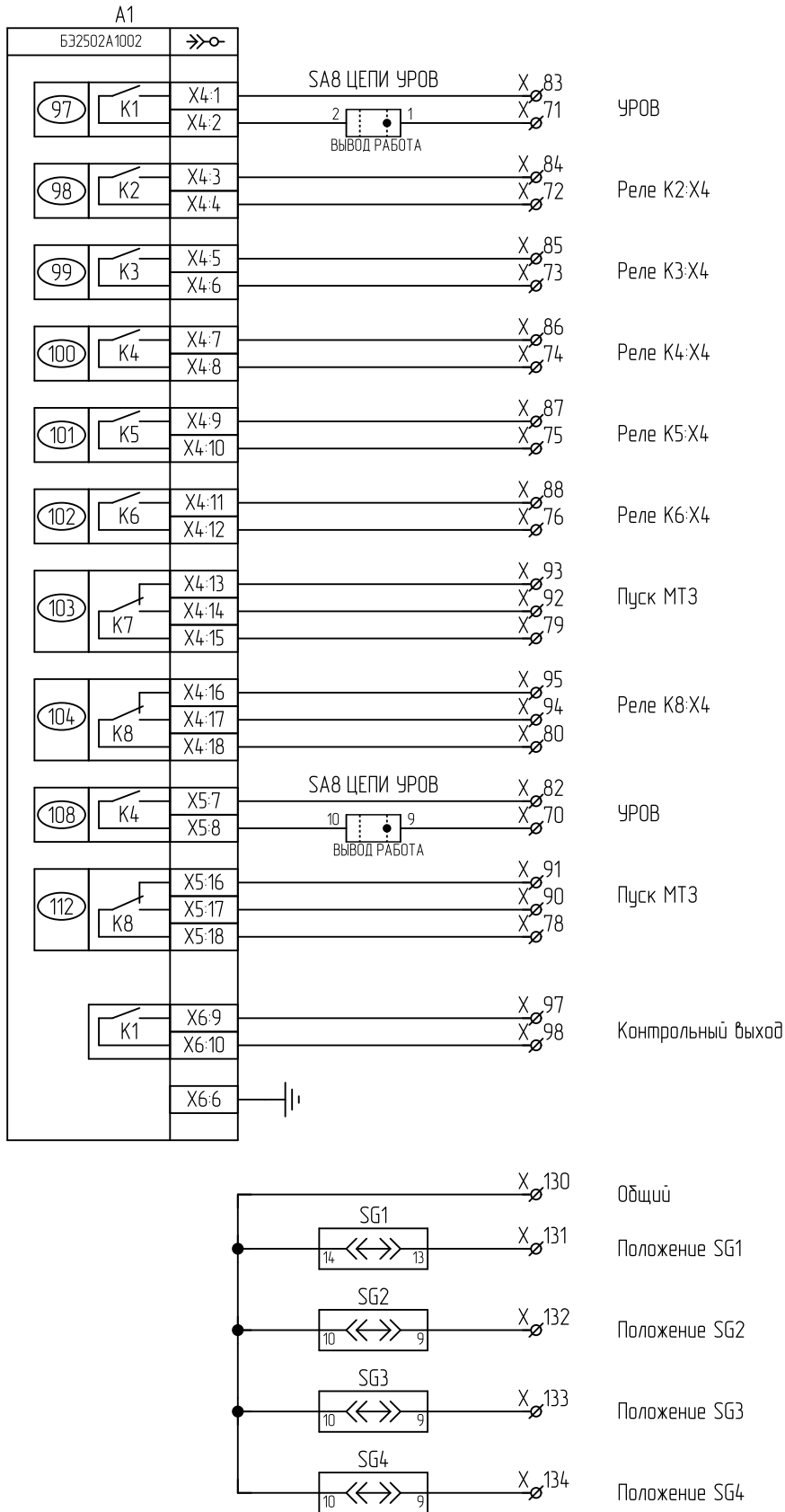
Наименование схемы	Листы
Цепи переменного тока и напряжения	1,6,11,16
Цепи оперативного постоянного тока	2,7,12,17
Цепи выходные	3,8,13,18
Цепи управления	4,9,14,19
Цепи АСУ	5,10,15,20
Цепи сигнализации	21
Ряд зажимов	22-27

Типовая схема					
ЭКРА.656453.25133/					
Шкаф ШЭ2607 184			Лит.	Масса	Масштаб
Схема электрическая принципиальная					
Изм.	Лист	№ докум.	Подп.	Дата	
Разраб.		Сандимиров	<i>[Signature]</i>	27.05.2022	
Пров.		Кочкин	<i>[Signature]</i>	27.05.2022	
Т.контр.		-			
Н.контр.			<i>[Signature]</i>	27.05.2022	
Утв.			<i>[Signature]</i>	27.05.2022	
			Лист 1	Листов	
ООО НПП "ЭКРА"					

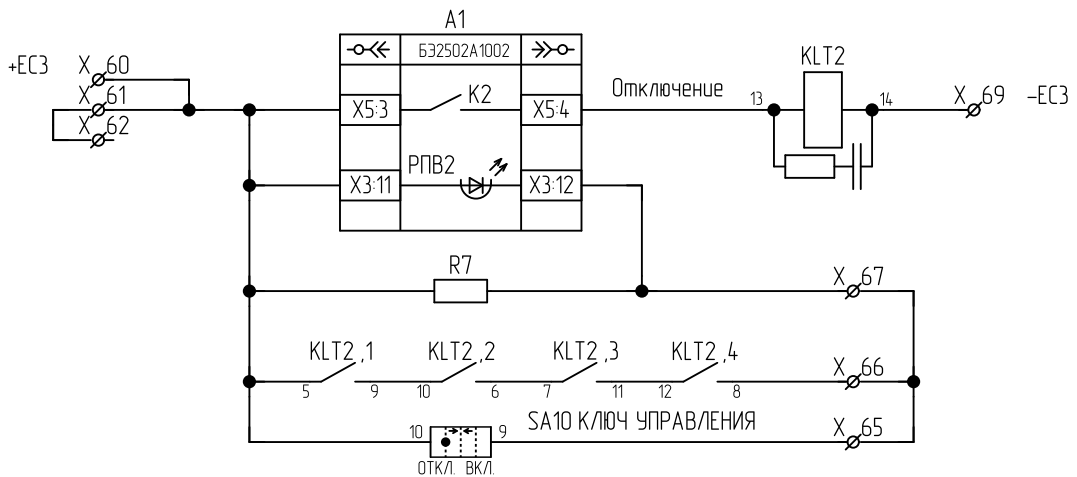
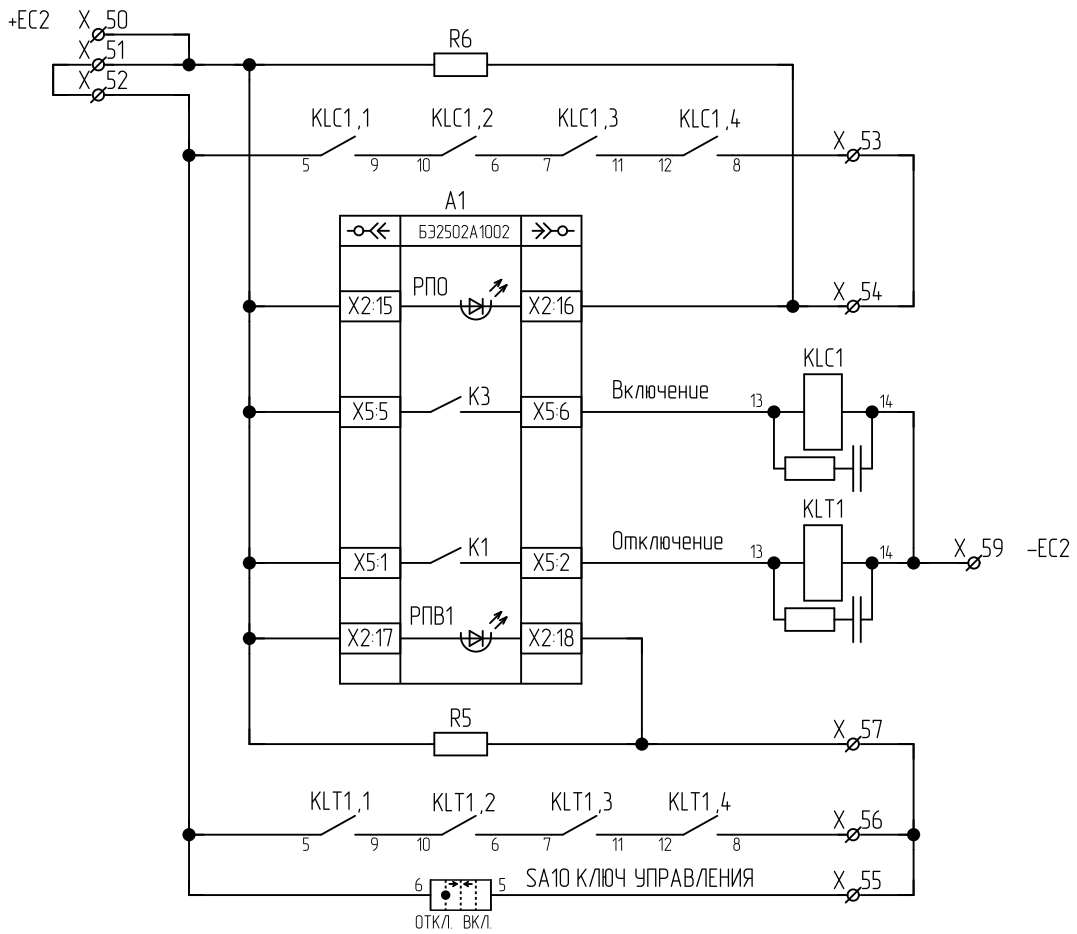


Подп. и дата	
Инв. № дубл.	
Взам. инв. №	
Подп. и дата	
Инв. № подл.	

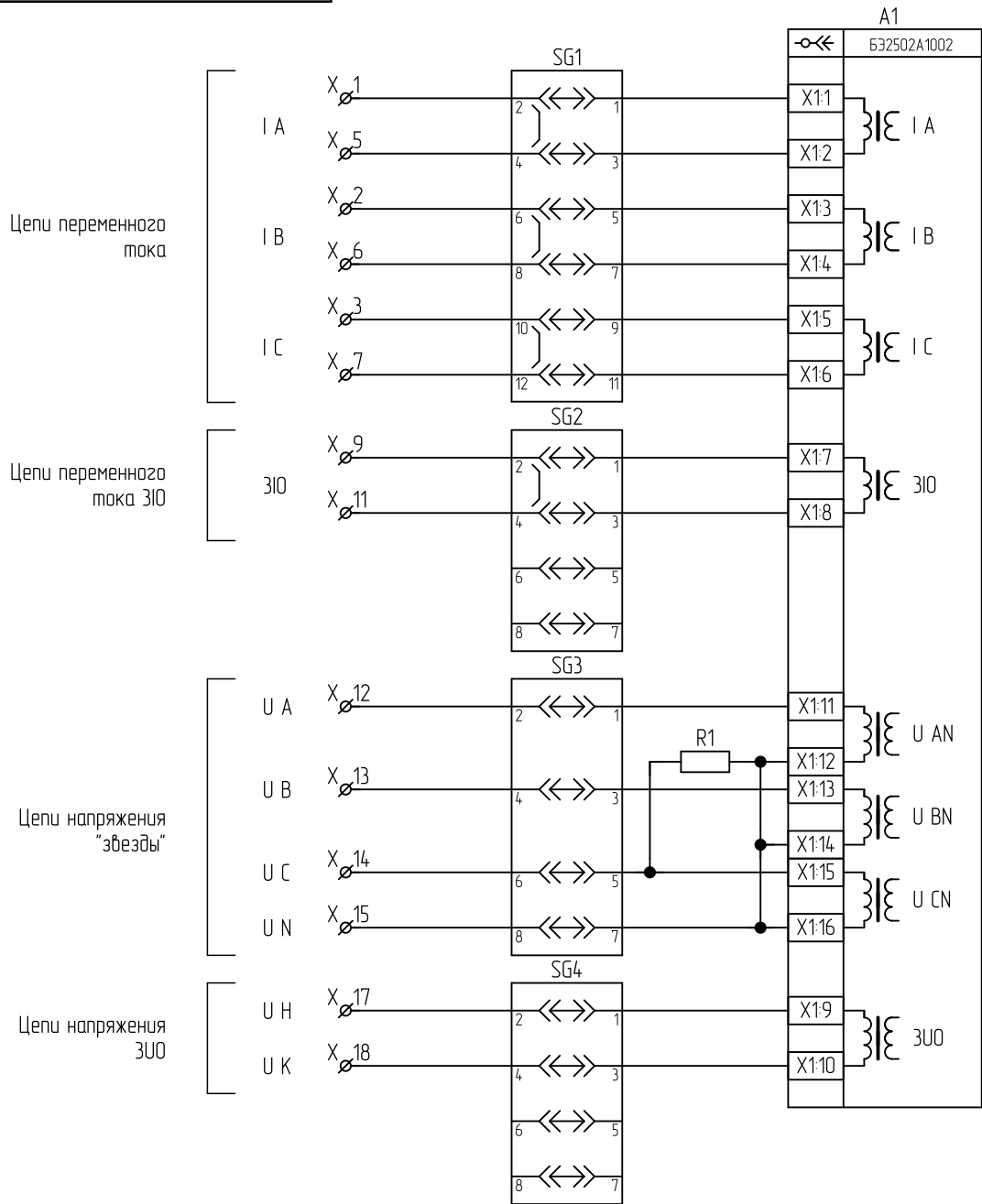
Изм.	Лист	№ докум.	Подп.	Дата



Изм.	Лист	№ докум.	Подп.	Дата

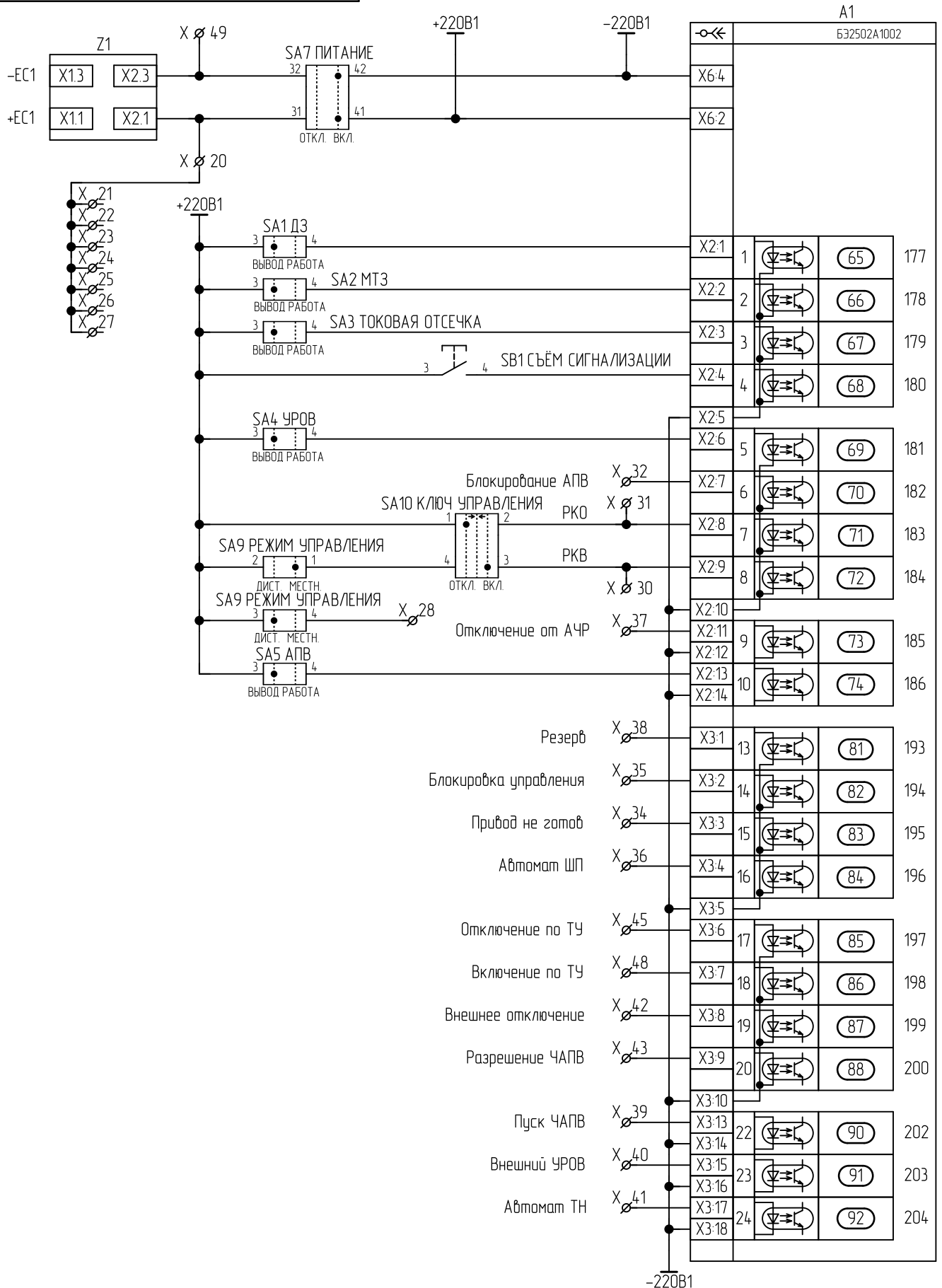


Изм.	Лист	№ докум.	Подп.	Дата
Инд. № подл.	Взам. инв. №	Инд. № дубл.	Подп. и дата	



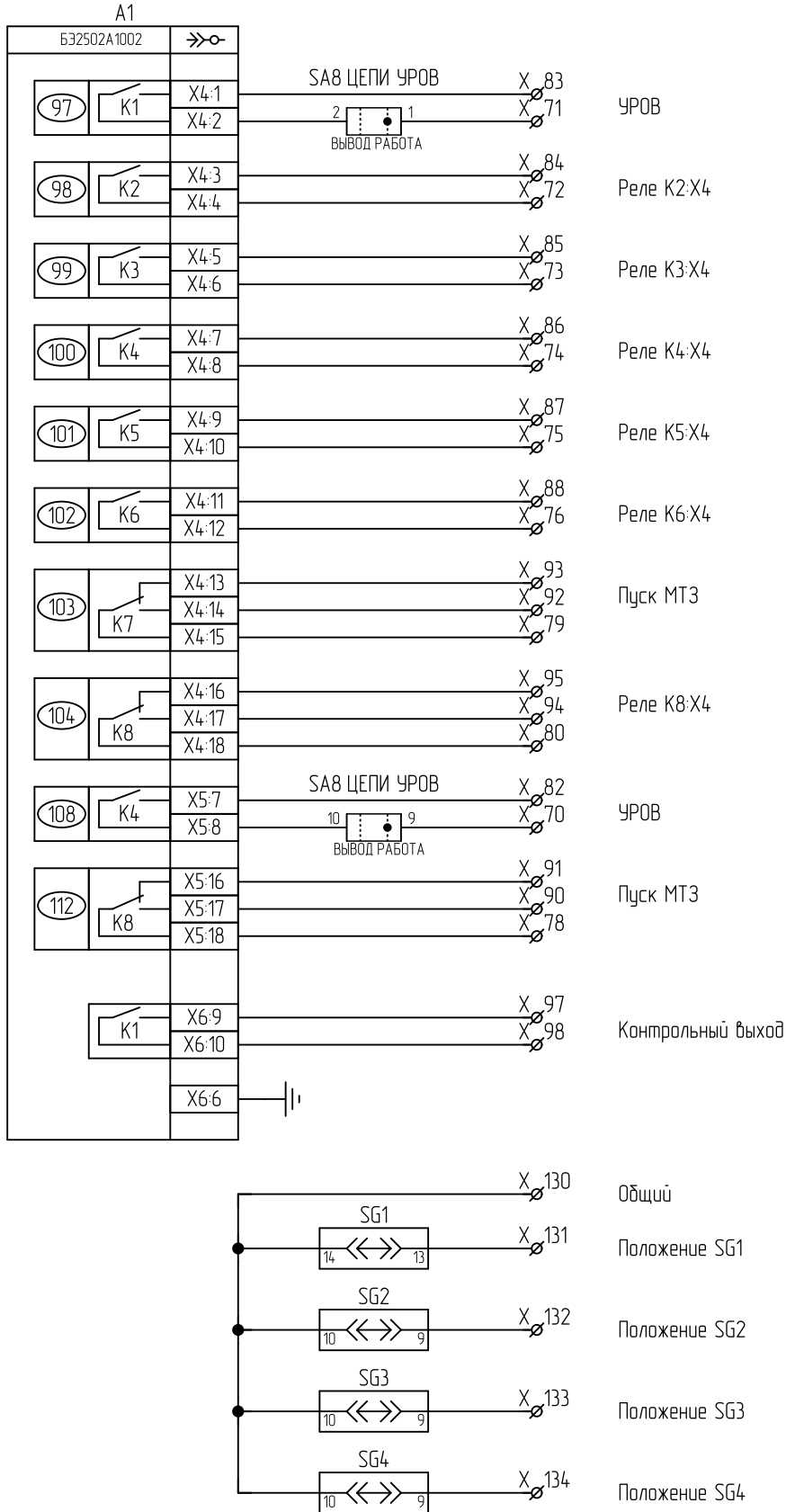
Инд. № подл.	Подп. и дата
Взам. инв. №	Инд. № дубл.
Лист	Подп. и дата
Изм.	Инд. № подл.

Изм.	Лист	№ докум.	Подп.	Дата
------	------	----------	-------	------

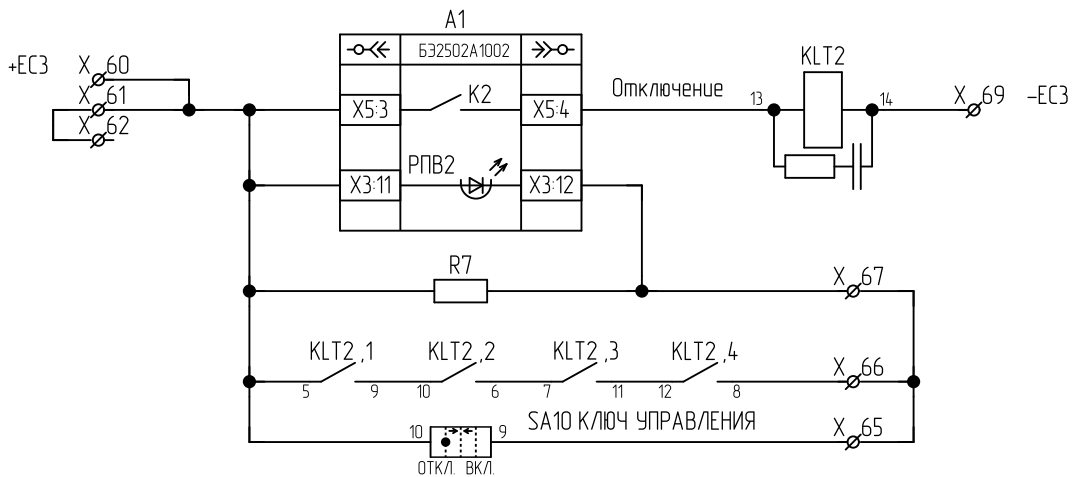
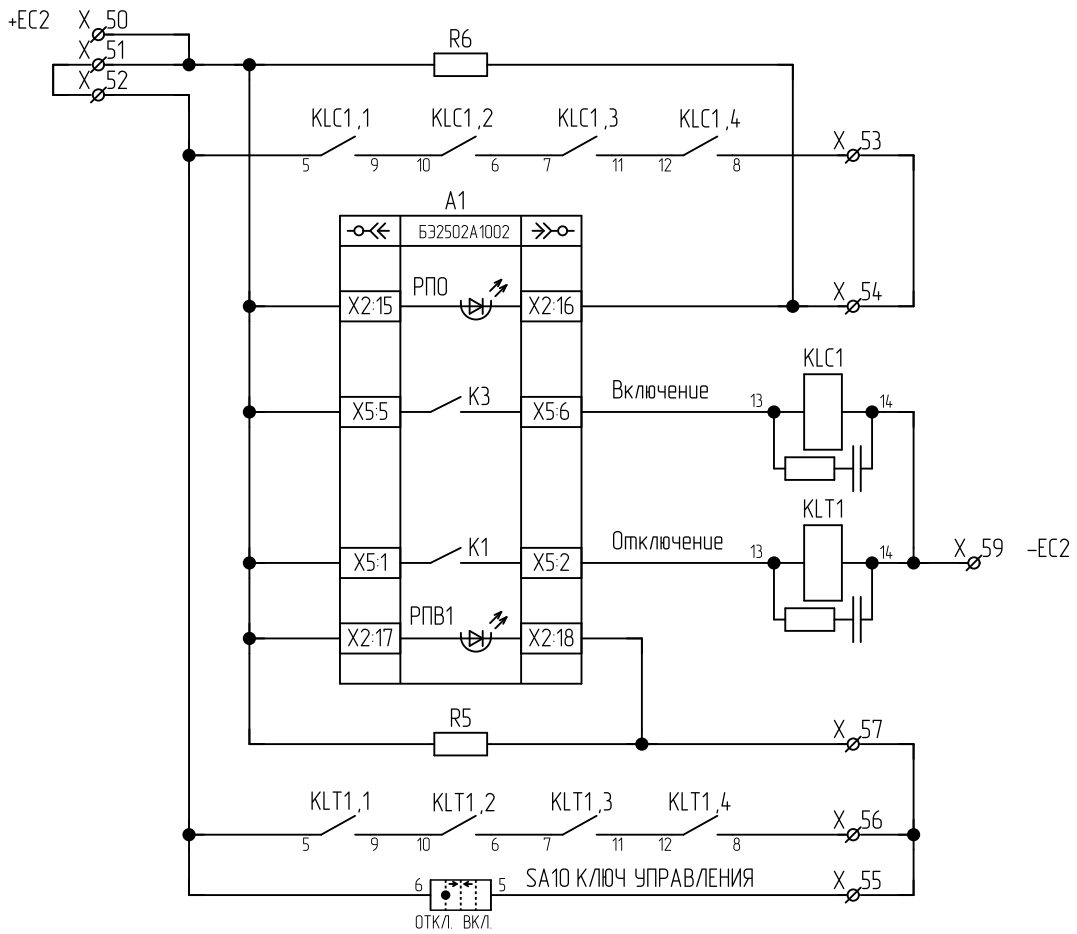


Подп. и дата	Инв. № дубл.	Взам. инв. №	Подп. и дата
Инв. № подл.			

Изм.	Лист	№ докум.	Подп.	Дата

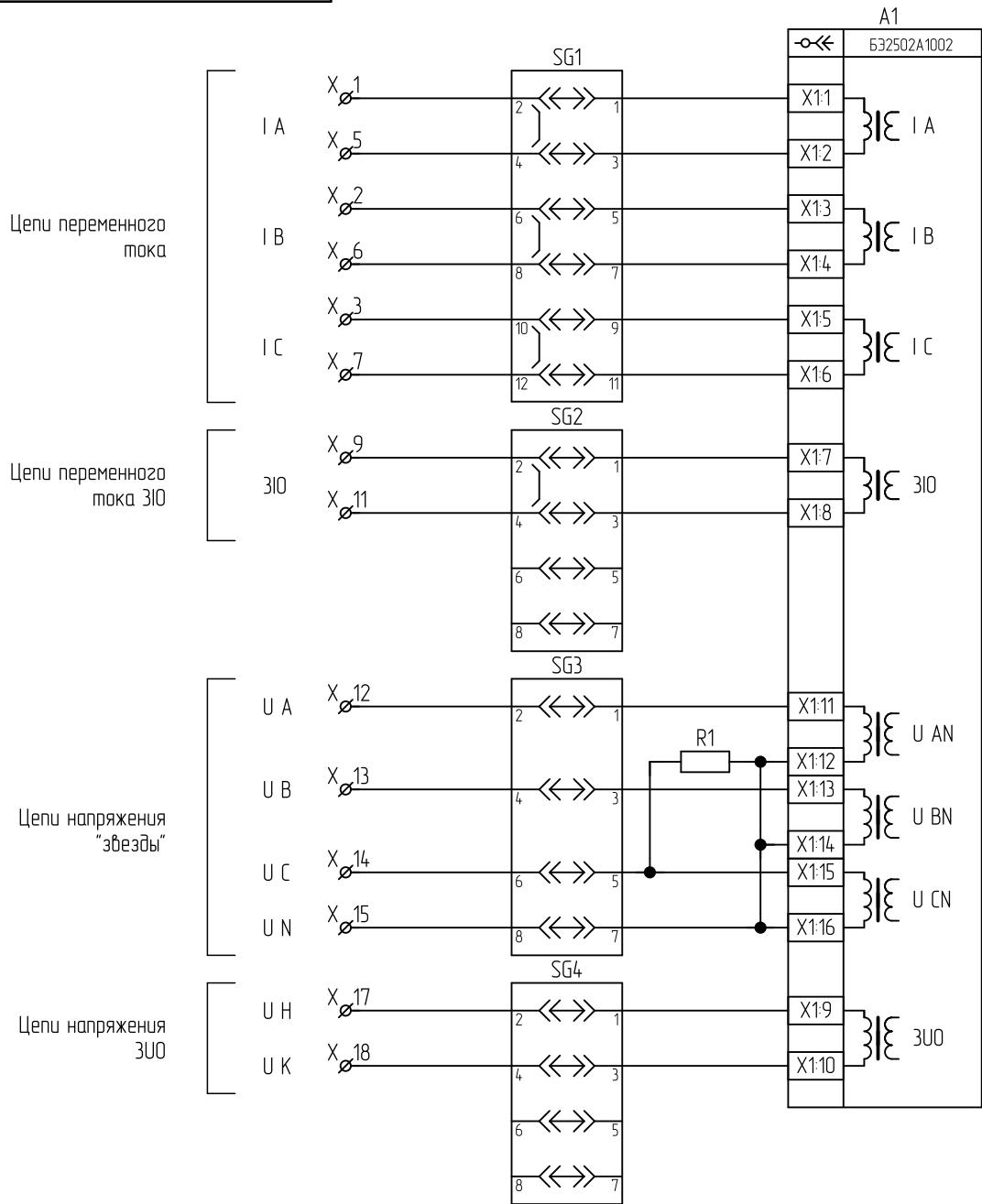


Изм.	Лист	№ докум.	Подп.	Дата



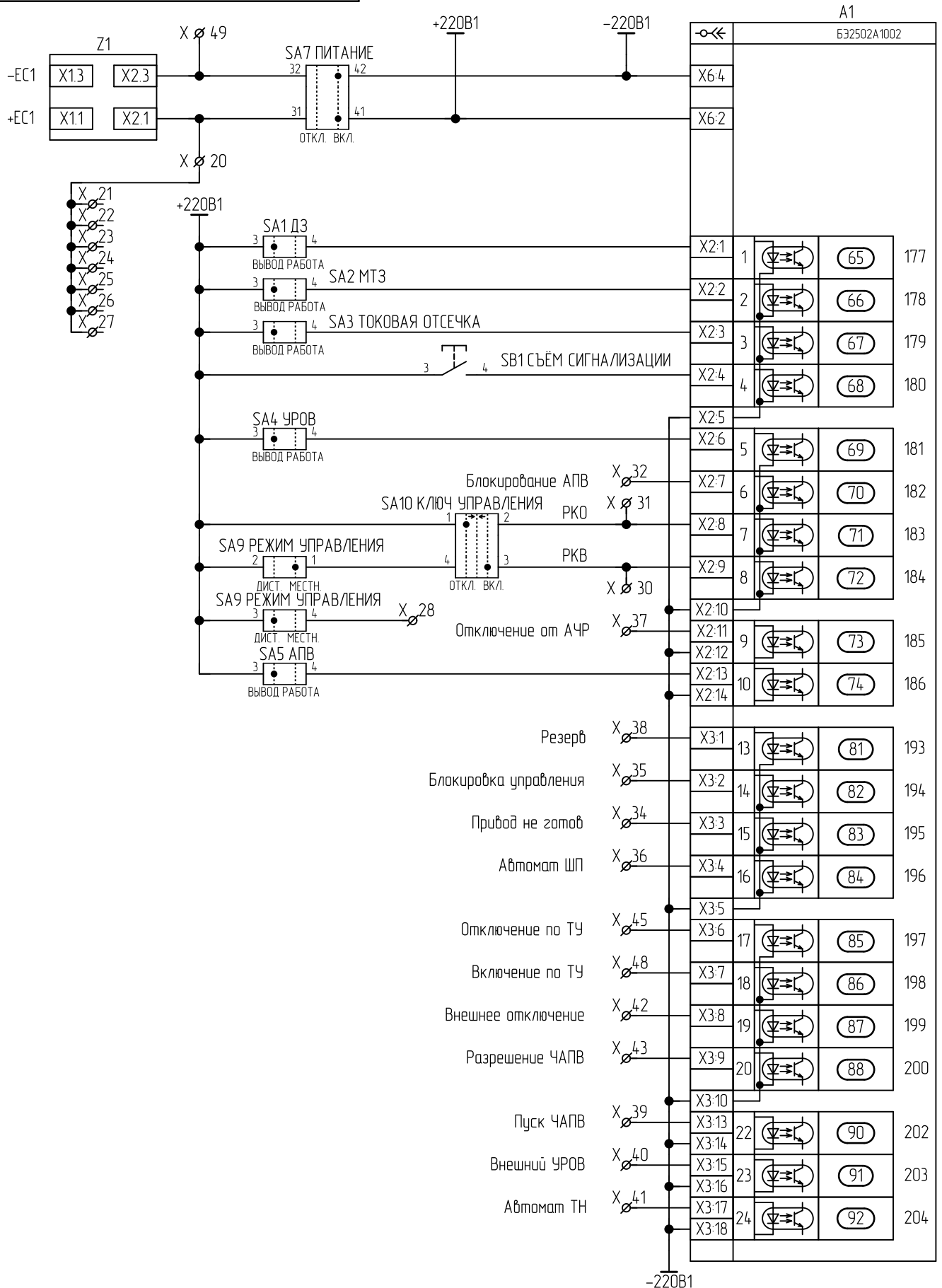
Подп. и дата	
Инв. № дубл.	
Взам. инв. №	
Подп. и дата	
Инв. № подл.	

Изм.	Лист	№ докум.	Подп.	Дата



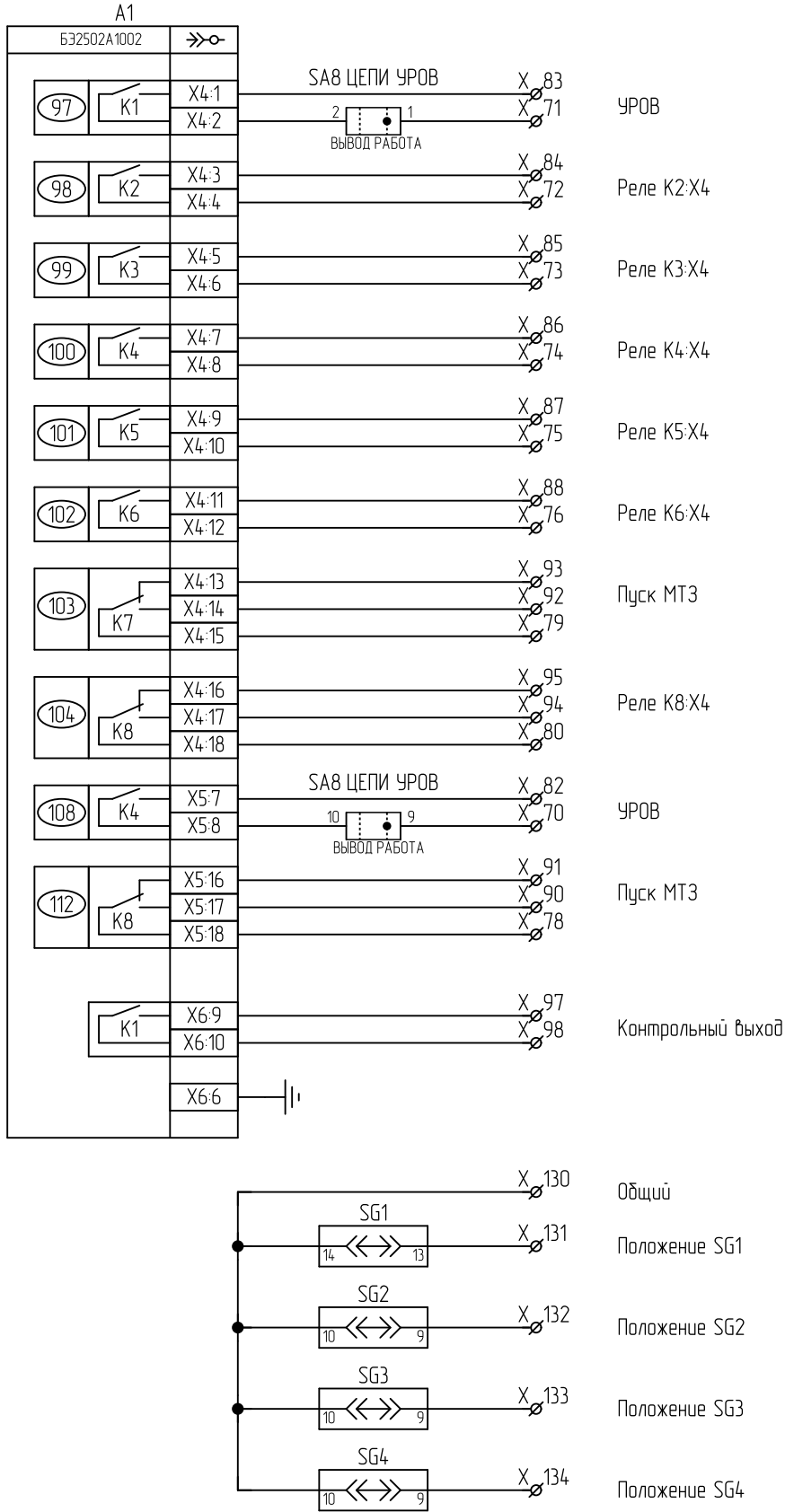
Инд. № подл.	Подп. и дата
Взам. инв. №	Инд. № дубл.
Лист	Дата
Изм.	Дата

Изм.	Лист	№ докум.	Подп.	Дата
------	------	----------	-------	------

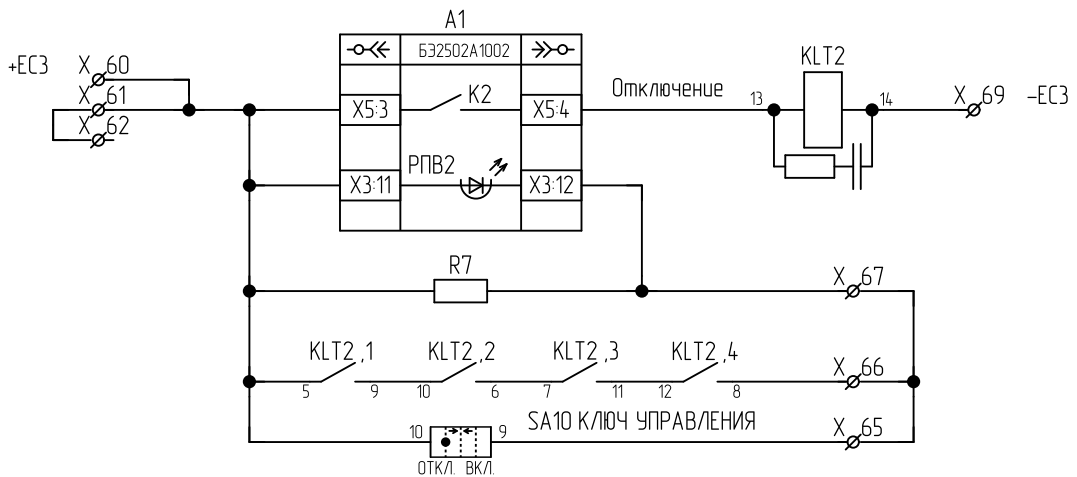
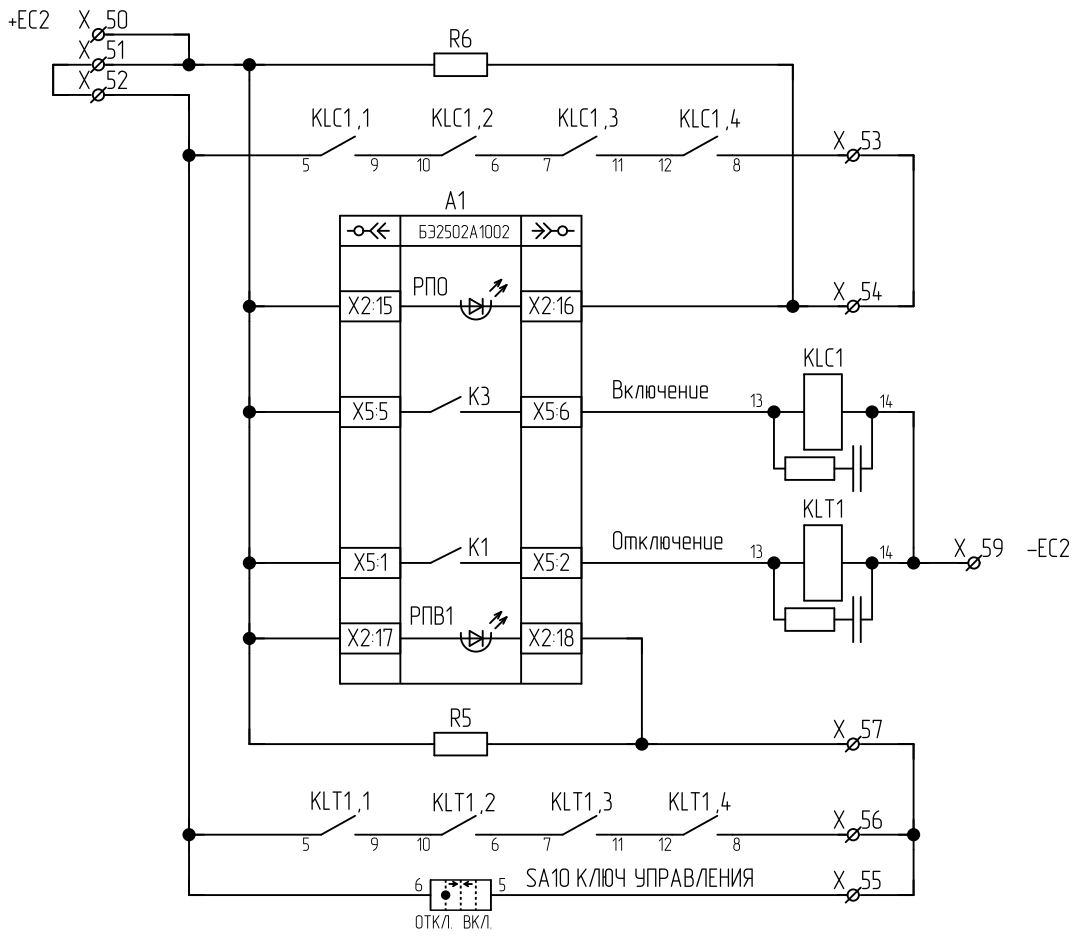


Инд. № подл.	Подп. и дата
Взам. инв. №	
Инд. № дубл.	
Подп. и дата	
Инд. № подл.	

Изм.	Лист	№ докум.	Подп.	Дата



Изм.	Лист	№ докум.	Подп.	Дата
Изм.	Лист	№ докум.	Подп.	Дата



Подп. и дата

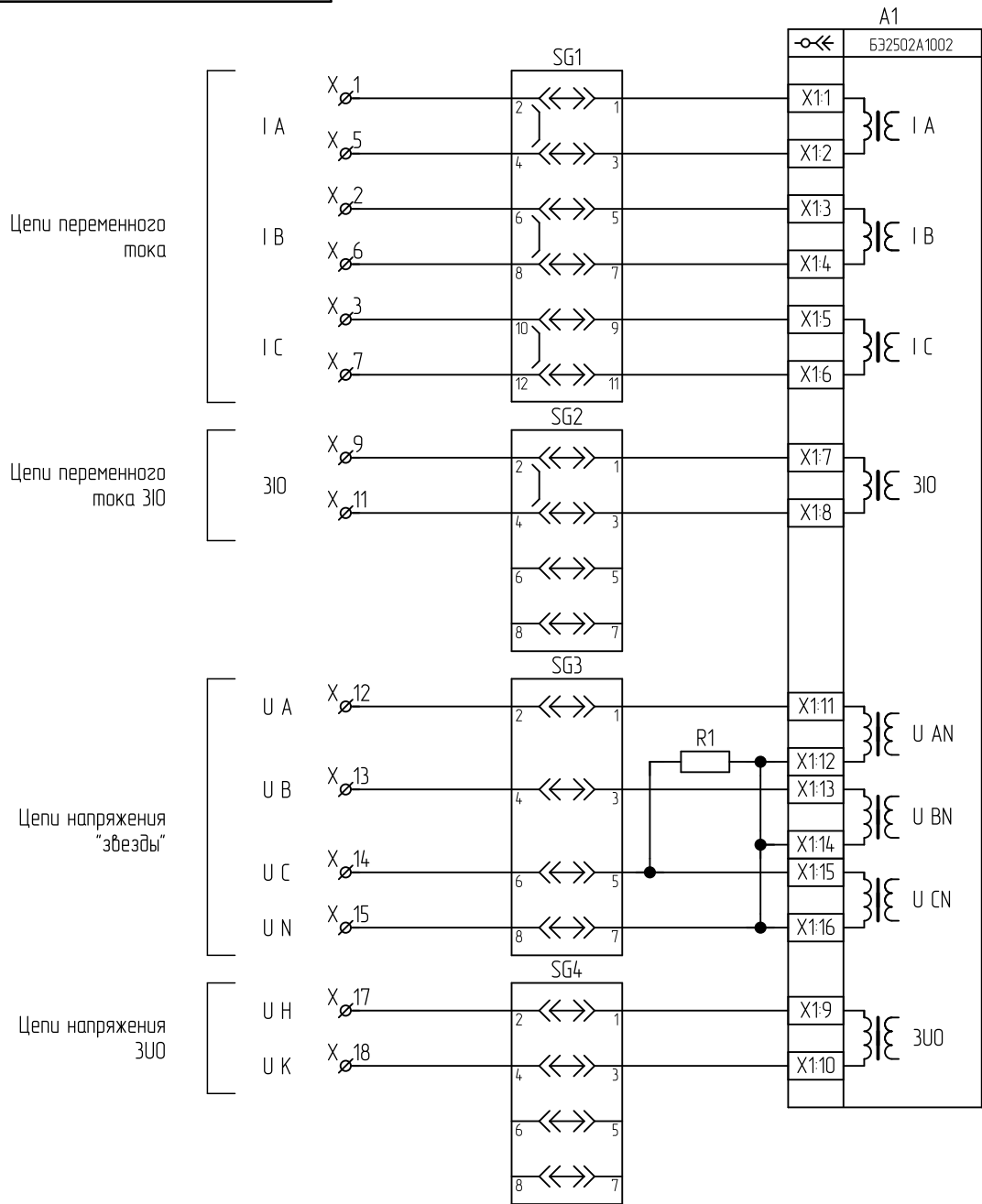
Инд. № дубл.

Взам. инв. №

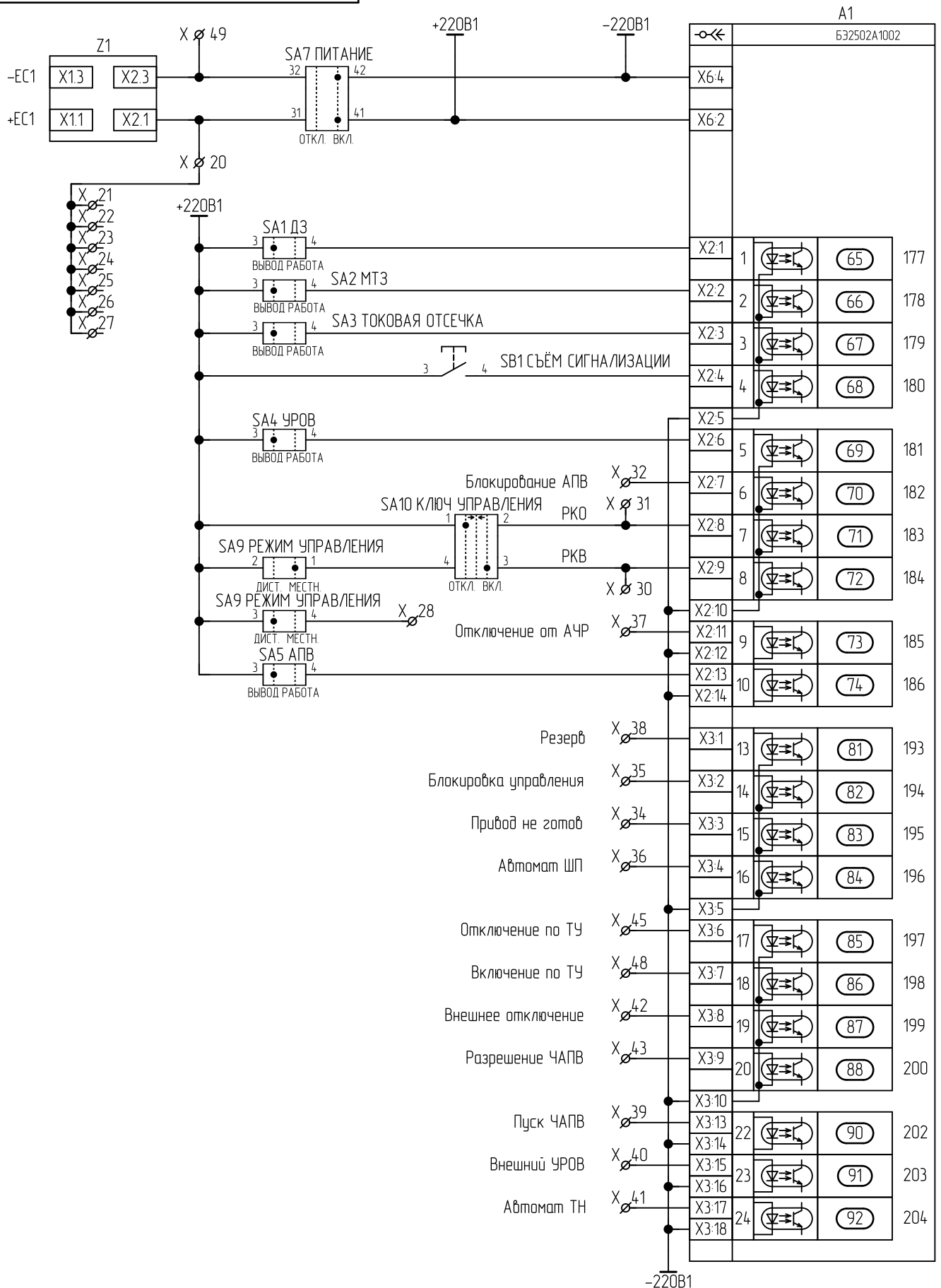
Подп. и дата

Инд. № подл.

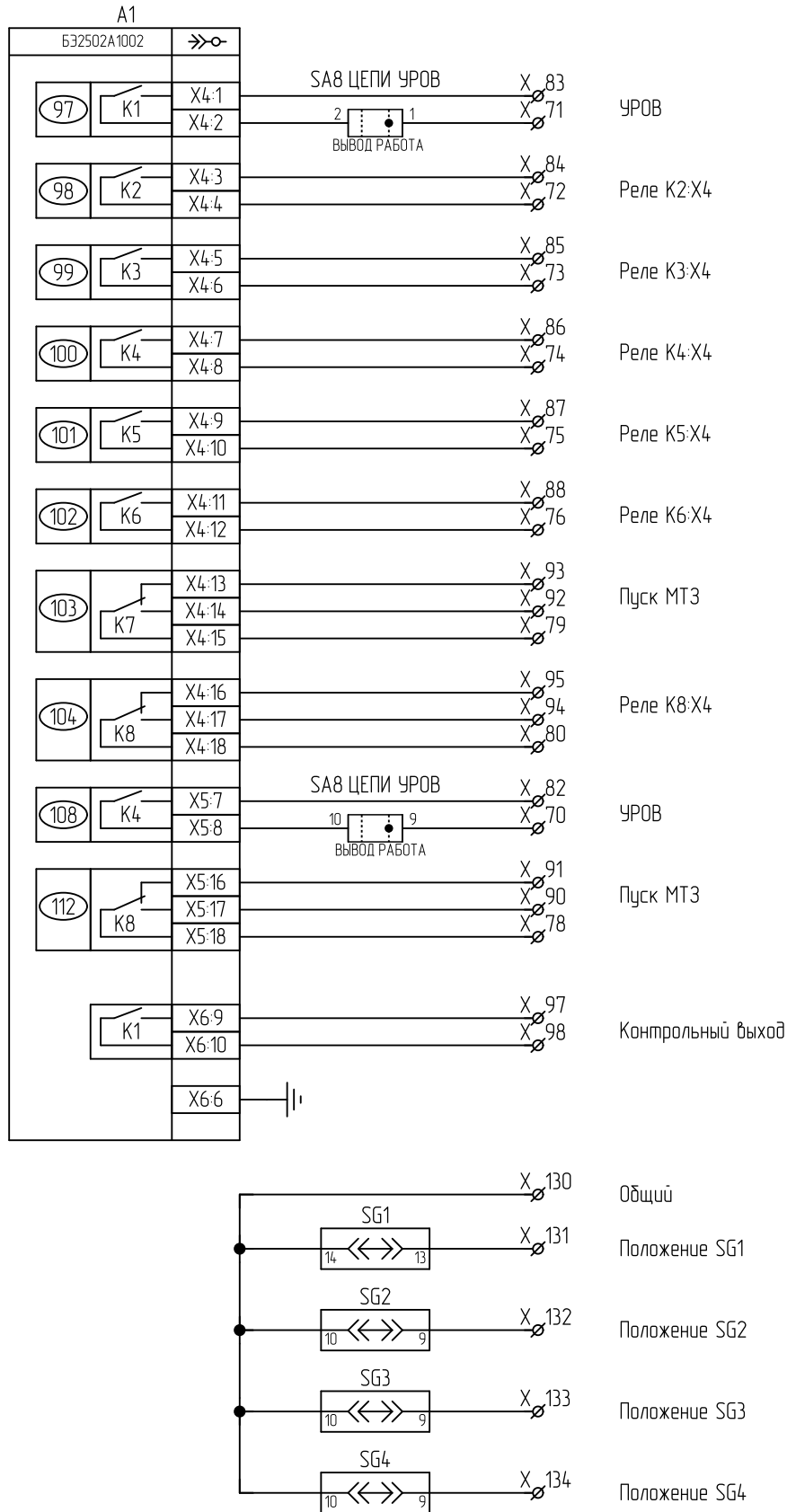
Изм.	Лист	№ докум.	Подп.	Дата



Инд. № подл.	Подп. и дата
Взам. инв. №	Инд. № дубл.
Подп. и дата	
Изм.	Лист
№ докум.	Подп.
Дата	

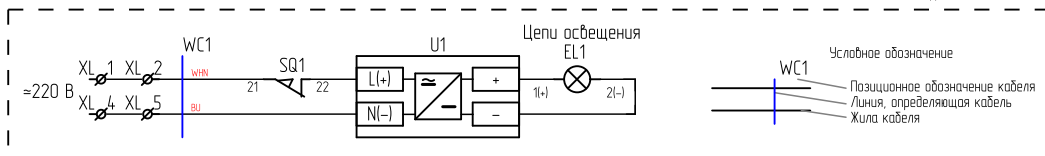
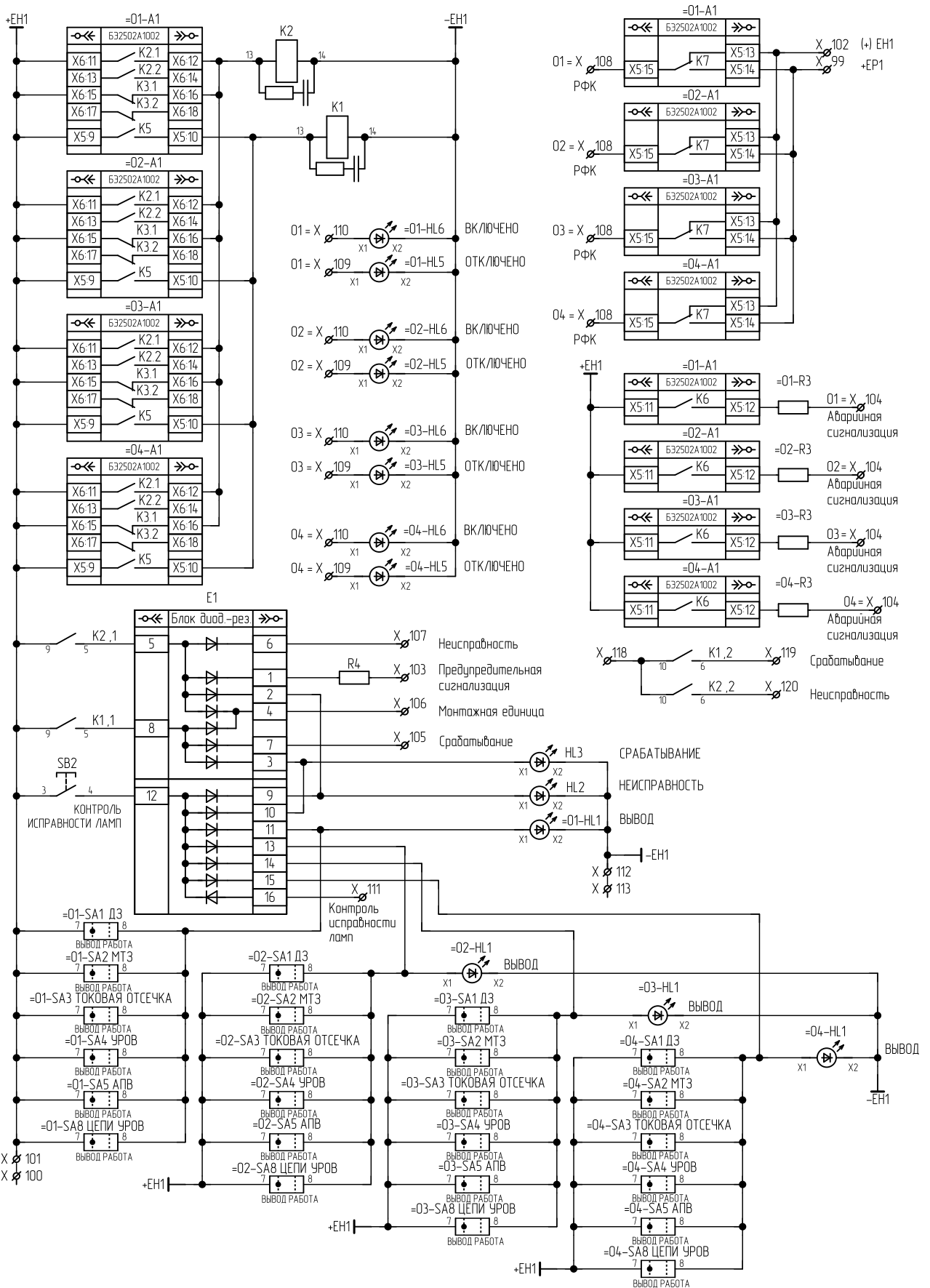


Инд. № подл.	Подп. и дата
Взам. инв. №	
Инд. № дубл.	
Подп. и дата	
Инд. № подл.	



Подп. и дата	
Инв. № дубл.	
Взам. инв. №	
Подп. и дата	
Инв. № подл.	

Изм.	Лист	№ докум.	Подп.	Дата



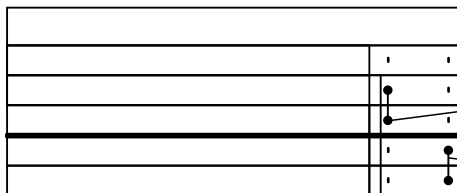
Подп. и дата	
Инв. № дубл.	
Взам. инв. №	
Подп. и дата	
Инв. № подл.	

Левый клеммник внутренний

Цепь	
Цепи сигнализации X	
+EP1	· 99 ·
+EN1	· 100 ·
	· 101 ·
(+) EN1	· 102 ·
Предупредительная сигнализация	· 103 ·
Срабатывание	· 105 ·
Монтажная единица	· 106 ·
	· 107 ·
Контроль исправности ламп	· 111 ·
-EN1	· 112 ·
	· 113 ·
Цепи АСУ X	
Общий	· 118 ·
Срабатывание	· 119 ·
Неисправность	· 120 ·
Цепи освещения XL	
	· 1 ·
	· 2 ·
	· 3 ·
	· 4 ·
	· 5 ·

Инд. № подл.	Подп. и дата
Взам. инв. №	Инд. № дубл.
Подп. и дата	

Условные обозначения



- Маркировка клеммника
- Клемма проходная
- Клемма измерительная
- Мостик соединительный (установка со стороны внутреннего монтажа)
- Разделительная пластина / Держатель защитного профиля
- Мостик соединительный (установка со стороны внешнего монтажа)

ЭКРА.656453.25133/ _____

Лист

18

Изм.	Лист	№ докум.	Подп.	Дата
------	------	----------	-------	------

Правый клеммник внешний

Цепь		Цепь		Цепь				
01 Цепи переменного тока 01		X	-ЕС1 (фильтрованное)	49	01 Контрольный выход 01	X		
I A	1	01 Цепи опер. пост. тока ЭМВ, ЭМ01 01 X	+ЕС2	50	Контрольный выход	97		
I B	2		+220 В2	51	Контрольный выход	98		
I C	3			52	01 Цепи сигнализации 01	X		
	4		Цель включения (ЭМВ)	53	Аварийная сигнализация	104		
I A	5		KQT (РПО)	54	РФК	108		
I B	6		KCT1	55	Сигнал. отключ. полож. выключ.	109		
I C	7		Цель отключения (ЭМО)	56	Сигнал. включ. полож. выключ.	110		
	8		KQC1 (РПВ1)	57	01 Цепи АСУ 01	X		
ЗЮ	9			58	Общий	130		
	10		-ЕС2	59	Положение SG1	131		
ЗЮ	11		01 Цепи опер. пост. тока ЭМ02 01 X	+ЕС3	60	Положение SG2	132	
01 Цепи переменного напряжения 01 X	X		+220 В3	61		62	Положение SG3	133
U A	12			62		63	Положение SG4	134
U B	13			63		64		
U C	14			64		65		
U N	15			65		66		
	16			66		67		
U H	17			67		68		
U K	18			68		69		
	19			69				
01 Цепи опер. пост. тока 01	X							
+ЕС1 (фильтрованное)	20							
	21							
	22							
	23							
	24							
	25							
	26							
	27							
	28							
	29							
РКВ	30							
РКО	31							
Блокирование АПВ	32							
	33							
Привод не готов	34							
Блокировка управления	35							
Автомат ШП	36							
Отключение от АЧР	37							
Резерв	38							
Пуск ЧАПВ	39							
Внешний УРОВ	40							
Автомат ТН	41							
Внешнее отключение	42							
Разрешение ЧАПВ	43							
	44							
Отключение по ТУ	45							
	46							
	47							
Включение по ТУ	48							

Инд. № докл.	Подп. и дата
	Инд. № докл.
	Взам. инв. №
	Подп. и дата
	Инд. № докл.

ЭКРА.656453.25133/ _____

Левый клеммник внешний

Цепь		Цепь	
02 Цепи переменного тока 02 X		-ЕС1 (фильтрованное)	49
I A	1	02 Цепи опер. пост. тока ЭМВ, ЭМ01 02 X	
I B	2	+ЕС2	50
I C	3	+220 В2	51
	4		52
I A	5	Цепь включения (ЭМВ)	53
I B	6	KQT (РПО)	54
I C	7	KCT1	55
	8	Цепь отключения (ЭМО)	56
ЭЮ	9	KQC1 (РПВ1)	57
	10		58
ЭЮ	11	-ЕС2	59
02 Цепи переменного напряжения 02 X		02 Цепи опер. пост. тока ЭМ02 02 X	
U A	12	+ЕС3	60
U B	13	+220 В3	61
U C	14		62
U N	15		63
	16		64
U H	17	KCT2	65
U K	18	Цепь отключения (ЭМО)	66
	19	KQC2 (РПВ2)	67
			68
02 Цепи опер. пост. тока 02 X			69
+ЕС1 (фильтрованное)	20	02 Цепи выходные 02 X	
	21	УРОВ	70
	22	УРОВ	71
	23	Реле K2:X4	72
	24	Реле K3:X4	73
	25	Реле K4:X4	74
	26	Реле K5:X4	75
	27	Реле K6:X4	76
	28		77
	29	Общий	78
РКВ	30	Общий	79
РКО	31	Реле K8:X4	80
Блокирование АПВ	32		81
	33	УРОВ	82
Привод не готов	34	УРОВ	83
Блокировка управления	35	Реле K2:X4	84
Автомат ШП	36	Реле K3:X4	85
Резерв	37	Реле K4:X4	86
Резерв	38	Реле K5:X4	87
Пуск ЧАПВ	39	Реле K6:X4	88
Внешний УРОВ	40		89
Автомат ТН	41	Пуск МТЗ (Н0)	90
Внешнее отключение	42	Пуск МТЗ (Н3)	91
Разрешение ЧАПВ	43	Пуск МТЗ (Н0)	92
	44	Пуск МТЗ (Н3)	93
Отключение по ТУ	45	Реле K8:X4 (Н0)	94
	46	Реле K8:X4 (Н3)	95
	47		96
Включение по ТУ	48		

Изм. № подл.	Подп. и дата
	Изм. № дубл.
	Взам. инв. №
	Подп. и дата
	Изм. № подл.

ЭКРА.656453.25133/ _____

Правый клеммник внутренний

Цепь		Цепь	
03 Цепи переменного тока 03 X		-ЕС1 (фильтрованное)	49
I A	1	03 Цепи опер. пост. тока ЭМВ, ЭМ01 03 X	
I B	2	+ЕС2	50
I C	3	+220 В2	51
	4		52
I A	5	Цепь включения (ЭМВ)	53
I B	6	KQT (РПО)	54
I C	7	KCT1	55
	8	Цепь отключения (ЭМО)	56
ЭЮ	9	KQC1 (РПВ1)	57
	10		58
ЭЮ	11	-ЕС2	59
03 Цепи переменного напряжения 03 X		03 Цепи опер. пост. тока ЭМ02 АЗ X	
U A	12	+ЕС3	60
U B	13	+220 В3	61
U C	14		62
U N	15		63
	16		64
U H	17	KCT2	65
U K	18	Цепь отключения (ЭМО)	66
	19	KQC2 (РПВ2)	67
			68
03 Цепи опер. пост. тока 03 X			69
+ЕС1 (фильтрованное)	20	03 Цепи выходные 03 X	
	21	УРОВ	70
	22	УРОВ	71
	23	Реле K2:X4	72
	24	Реле K3:X4	73
	25	Реле K4:X4	74
	26	Реле K5:X4	75
	27	Реле K6:X4	76
Отключение от АЧР	28		77
	29	Общий	78
РКВ	30	Общий	79
РКО	31	Реле K8:X4	80
Блокирование АПВ	32		81
	33	УРОВ	82
Привод не готов	34	УРОВ	83
Блокировка управления	35	Реле K2:X4	84
Автомат ШП	36	Реле K3:X4	85
Отключение от АЧР	37	Реле K4:X4	86
Резерв	38	Реле K5:X4	87
Пуск ЧАПВ	39	Реле K6:X4	88
Внешний УРОВ	40		89
Автомат ТН	41	Пуск МТЗ (Н0)	90
Внешнее отключение	42	Пуск МТЗ (Н3)	91
Разрешение ЧАПВ	43	Пуск МТЗ (Н0)	92
	44	Пуск МТЗ (Н3)	93
Отключение по ТУ	45	Реле K8:X4 (Н0)	94
	46	Реле K8:X4 (Н3)	95
	47		96
Включение по ТУ	48		

03 Контрольный выход 03 X	
Контрольный выход	97
Контрольный выход	98
03 Цепи сигнализации 03 X	
Аварийная сигнализация	104
РФК	108
Сигнал. отключ. полож. выключ.	109
Сигнал. включ. полож. выключ.	110
03 Цепи АСУ 03 X	
Общий	130
Положение SG1	131
Положение SG2	132
Положение SG3	133
Положение SG4	134

Инв. № подл.	Подп. и дата
	Инв. № дубл.
	Взам. инв. №
	Подп. и дата
	Инв. № подл.

Левый клеммник внутренний

Цепь		Цепь	
04 Цепи переменного тока 04 X		-ЕС1 (фильтрованное)	49
I A	1	04 Цепи опер. пост. тока ЭМВ, ЭМО1 04 X	
I B	2	+ЕС2	50
I C	3	+220 В2	51
	4		52
I A	5	Цепь включения (ЭМВ)	53
I B	6	KQT (РПО)	54
I C	7	KCT1	55
	8	Цепь отключения (ЭМО)	56
ЗЮ	9	KQC1 (РПВ1)	57
	10		58
ЗЮ	11	-ЕС2	59
04 Цепи переменного напряжения 04 X		04 Цепи опер. пост. тока ЭМО2 04 X	
U A	12	+ЕС3	60
U B	13	+220 В3	61
U C	14		62
U N	15		63
	16		64
U H	17	KCT2	65
U K	18	Цепь отключения (ЭМО)	66
	19	KQC2 (РПВ2)	67
04 Цепи опер. пост. тока 04 X		Внешнее отключение	68
+ЕС1 (фильтрованное)	20	-ЕС3	69
	21	04 Цепи выходные 04 X	
	22	УРОВ	70
	23	УРОВ	71
	24	Реле K2:X4	72
	25	Реле K3:X4	73
	26	Реле K4:X4	74
	27	Реле K5:X4	75
	28	Реле K6:X4	76
	29		77
РКВ	30	Общий	78
РКО	31	Общий	79
Блокирование АПВ	32	Реле K8:X4	80
	33		81
Привод не готов	34	УРОВ	82
Блокировка управления	35	УРОВ	83
Автомат ШП	36	Реле K2:X4	84
Резерв	37	Реле K3:X4	85
Резерв	38	Реле K4:X4	86
Пуск ЧАПВ	39	Реле K5:X4	87
Внешний УРОВ	40	Реле K6:X4	88
Автомат ТН	41		89
Внешнее отключение	42	Пуск МТЗ (Н0)	90
Разрешение ЧАПВ	43	Пуск МТЗ (Н3)	91
	44	Пуск МТЗ (Н0)	92
Отключение по ТУ	45	Пуск МТЗ (Н3)	93
	46	Реле K8:X4 (Н0)	94
	47	Реле K8:X4 (Н3)	95
Включение по ТУ	48		96

04 Контрольный выход 04 X	
Контрольный выход	97
Контрольный выход	98
04 Цепи сигнализации 04 X	
Аварийная сигнализация	104
РФК	108
Сигнал. отключ. полож. выключ.	109
Сигнал. включ. полож. выключ.	110
04 Цепи АСУ 04 X	
Общий	130
Положение SG1	131
Положение SG2	132
Положение SG3	133
Положение SG4	134

Изм. № подл.	Подп. и дата
	Изм. № дубл.
	Взам. инв. №
	Подп. и дата

Изм.	Лист	№ докум.	Подп.	Дата
------	------	----------	-------	------

ЭКРА.656453.25133/ _____

Перб. примен.	Поз. обозначение	Наименование	Кол.	Примечание			
Справ. №	E1	Блок диодно-резисторный УХЛ4 ЭКРА.687272.001-35	1				
	EL1	Светильник линейный LED-5W-24VDC-1 УХЛ3.1 ЭКРА.676255.002	1				
	HL2	Арматура светосигнальная CL2-520R №1SFA619403R5201 ABB	1				
	HL3	Арматура светосигнальная CL2-520Y №1SFA619403R5203 ABB	1				
	K1, K2	Реле PT570220-PT900009 Schrack	2				
	K1, K2	Клипса PT28800 Schrack	2				
	K1, K2	Колодка PT7874P Schrack	2				
	K1, K2	Модуль RC PTMU0730 Schrack	2				
	R4	Резистор C5-35B-50-3,9 кОм, 10 % ОЖ0.467.551ТУ	1				
	Подл. и дата	SB2	Выключатель A204B-M1E10B DECA	1			
SQ1		Выключатель концевой KB B2 S02 Lovato	1				
U1		Источник питания Step-PS/1AC/24DC/0,75 №2868635 Phoenix Contact	1				
Взам. инв. №	X:99-X:103, X:105-X:107, X:111-X:113, X:118-X:120, XL:1-XL:5	Клемма гибридная PTU 4-MT-P №3209532 Phoenix Contact	19				
	Типовая схема						
Подл. и дата	ЭКРА.656453.251ПЭЗ/ _____						
	Изм.	Лист	№ докум.	Подп.	Дата		
Инв. № подл.	Разраб.	Сандмиров	<i>[Подпись]</i>	27.05.2022	Лит.	Лист	Листов
	Пробв.	Кочкин	<i>[Подпись]</i>	27.05.2022			
	Т. контр.	-			ООО НПП "ЭКРА"		
	Н. контр.	<i>[Подпись]</i>	27.05.2022				
Утв.	<i>[Подпись]</i>	27.05.2022					
Шкаф ШЭ2607 184							
Перечень элементов							

Поз. обозначение	Наименование	Кол.	Примечание
01	<u>Комплект 01</u>		
A1	Терминал БЭ2502А1002 ЭКРА.656122.020/1002	1	
HL1	Арматура светосигнальная CL2-520Y №1SFA619403R5203 ABB	1	
HL5	Арматура светосигнальная CL2-520G №1SFA619403R5202 ABB	1	
HL6	Арматура светосигнальная CL2-520R №1SFA619403R5201 ABB	1	
KLC1, KLT1, KLT2	Реле PT570220-PT900009 Schrack	3	
KLC1, KLT1, KLT2	Клипса PT28800 Schrack	3	
KLC1, KLT1, KLT2	Колодка PT7874P Schrack	3	
KLC1, KLT1, KLT2	Модуль RC PTMU0730 Schrack	3	
R1	Резистор С5-35В-16-15 кОм, 10 % ОЖ0.467.551ТУ	1	
R3	Резистор С5-35В-50-3,9 кОм, 10 % ОЖ0.467.551ТУ	1	
R5-R7	Резистор С5-35В-16-10 кОм, 10 % ОЖ0.467.551ТУ	3	
SA1-SA5, SA9	Переключатель CS 10-02.003FU9.07 Elkey	6	
SA7	Переключатель А204S-2Е20 blank DECA	1	
SA8	Переключатель CS 10-04.003FU9.07 Elkey	1	
SA10	Переключатель CS 10-03.025FU3.12S Elkey	1	снята перемычка 2-3
SB1	Выключатель А204В-М1Е10R DECA	1	
SG1	Колодка контрольная FAME 6/6+1 №12300918 Phoenix Contact	1	Блок испытательный

Инв. № подл.	Подп. и дата
	Инв. № дубл.
Взам. инв. №	Подп. и дата
	Инв. № дубл.
Инв. № подл.	Подп. и дата
	Инв. № дубл.

Изм.	Лист	№ докум.	Подп.	Дата
------	------	----------	-------	------

ЭКРА.656453.251ПЭЗ/ _____

Лист

2

Поз. обозначение	Наименование	Кол.	Примечание
SA1-SA5, SA9	Переключатель CS 10-02.003FU9.07 Elkey	6	
SA7	Переключатель A204S-2E20 blank DECA	1	
SA8	Переключатель CS 10-04.003FU9.07 Elkey	1	
SA10	Переключатель CS 10-03.025FU3.12S Elkey	1	снята перемычка 2-3
SB1	Выключатель A204B-M1E10R DECA	1	
SG1	Колодка контрольная FAME 6/6+1 №12300918 Phoenix Contact	1	Блок испытательный
SG1	Крышка рабочая FAME-WP 6+1 №3074121 Phoenix Contact	1	
SG2-SG4	Колодка контрольная FAME 6/4+1 №12300919 Phoenix Contact	3	Блок испытательный
SG2-SG4	Крышка рабочая FAME-WP 4+1 №3074120 Phoenix Contact	3	
X1-X19	Клемма гибридная PTU 6-T-P №3209530 Phoenix Contact	19	
X:20-X:98, X:104, X:108-X:110, X:130-X:134	Клемма гибридная PTU 4-MT-P №3209532 Phoenix Contact	88	
Z1	Блок фильтра П1712 УХЛ4 ЭКРА.656111.045-02	1	
ОЗ	Комплект ОЗ		
A1	Терминал БЭ2502А1002 ЭКРА.656122.020/1002	1	
HL1	Арматура светосигнальная CL2-520Y №1SFA619403R5203 ABB	1	
HL5	Арматура светосигнальная CL2-520G №1SFA619403R5202 ABB	1	
HL6	Арматура светосигнальная CL2-520R №1SFA619403R5201 ABB	1	
ЭКРА.656453.251ПЭЗ/ _____			
			Лист
			4
Изм.	Лист	№ докум.	Подп.
			Дата

Подп. и дата	
Инв. № дубл.	
Взам. инв. №	
Подп. и дата	
Инв. № подл.	

Поз. обозначение	Наименование	Кол.	Примечание
KLC1, KLT1, KLT2	Реле PT570220-PT900009 Schrack	3	
KLC1, KLT1, KLT2	Клипса PT28800 Schrack	3	
KLC1, KLT1, KLT2	Колодка PT7874P Schrack	3	
KLC1, KLT1, KLT2	Модуль RC PTMU0730 Schrack	3	
R1	Резистор C5-35B-16-15 кОм, 10 % ОЖ0.467.551ТУ	1	
R3	Резистор C5-35B-50-3,9 кОм, 10 % ОЖ0.467.551ТУ	1	
R5-R7	Резистор C5-35B-16-10 кОм, 10 % ОЖ0.467.551ТУ	3	
SA1-SA5, SA9	Переключатель CS 10-02.003FU9.07 Elkey	6	
SA7	Переключатель A204S-2E20 blank DECA	1	
SA8	Переключатель CS 10-04.003FU9.07 Elkey	1	
SA10	Переключатель CS 10-03.025FU3.12S Elkey	1	снята перемычка 2-3
SB1	Выключатель A204B-M1E10R DECA	1	
SG1	Колодка контрольная FAME 6/6+1 №12300918 Phoenix Contact	1	Блок испытательный
SG1	Крышка рабочая FAME-WP 6+1 №3074121 Phoenix Contact	1	
SG2-SG4	Колодка контрольная FAME 6/4+1 №12300919 Phoenix Contact	3	Блок испытательный
SG2-SG4	Крышка рабочая FAME-WP 4+1 №3074120 Phoenix Contact	3	
X1-X19	Клемма гибридная PTU 6-T-P №3209530 Phoenix Contact	19	
X:20-X:98, X:104, X:108-X:110, X:130-X:134	Клемма гибридная PTU 4-MT-P №3209532 Phoenix Contact	88	
Z1	Блок фильтра П1712 УХЛ4 ЭКРА.656111.045-02	1	

Изм. № подл.	Подп. и дата	Изм. № дубл.	Подп. и дата	Взам. инв. №	Подп. и дата

ЭКРА.656453.251ПЭЗ/ _____

Изм.	Лист	№ докум.	Подп.	Дата

Лист
5

Поз. обозначение	Наименование	Кол.	Примечание
04	<u>Комплект 04</u>		
A1	Терминал БЭ2502А1002 ЭКРА.656122.020/1002	1	
HL1	Арматура светосигнальная CL2-520Y №1SFA619403R5203 ABB	1	
HL5	Арматура светосигнальная CL2-520G №1SFA619403R5202 ABB	1	
HL6	Арматура светосигнальная CL2-520R №1SFA619403R5201 ABB	1	
KLC1, KLT1, KLT2	Реле PT570220-PT900009 Schrack	3	
KLC1, KLT1, KLT2	Клипса PT28800 Schrack	3	
KLC1, KLT1, KLT2	Колодка PT7874P Schrack	3	
KLC1, KLT1, KLT2	Модуль RC PTMU0730 Schrack	3	
R1	Резистор С5-35В-16-15 кОм, 10 % ОЖ0.467.551ТУ	1	
R3	Резистор С5-35В-50-3,9 кОм, 10 % ОЖ0.467.551ТУ	1	
R5-R7	Резистор С5-35В-16-10 кОм, 10 % ОЖ0.467.551ТУ	3	
SA1-SA5, SA9	Переключатель CS 10-02.003FU9.07 Elkey	6	
SA7	Переключатель А204S-2Е20 blank DECA	1	
SA8	Переключатель CS 10-04.003FU9.07 Elkey	1	
SA10	Переключатель CS 10-03.025FU3.12S Elkey	1	снята перемычка 2-3
SB1	Выключатель А204В-М1Е10R DECA	1	
SG1	Колодка контрольная FAME 6/6+1 №12300918 Phoenix Contact	1	Блок испытательный

Изм.	Лист	№ докум.	Подп.	Дата	Инв. № подл.	Взам. инв. №	Инв. № дубл.	Подп. и дата

ЭКРА.656453.251ПЭЗ/ _____

Лист
6

Поз. обозначение	Наименование	Кол.	Примечание
SG1	Крышка рабочая FAME-WP 6+1 №3074121 Phoenix Contact	1	
SG2-SG4	Колодка контрольная FAME 6/4+1 №12300919 Phoenix Contact	3	Блок испытательный
SG2-SG4	Крышка рабочая FAME-WP 4+1 №3074120 Phoenix Contact	3	
X:1-X:19	Клемма гибридная PTU 6-T-P №3209530 Phoenix Contact	19	
X:20-X:98, X:104, X:108-X:110, X:130-X:134	Клемма гибридная PTU 4-MT-P №3209532 Phoenix Contact	88	
Z1	Блок фильтра П1712 УХЛ4 ЭКРА.656111.045-02	1	

Изм.	Лист	№ докум.	Подп.	Дата	ЭКРА.656453.251ПЭЗ/ _____	Лист
						7